

自由点-系统 规格书

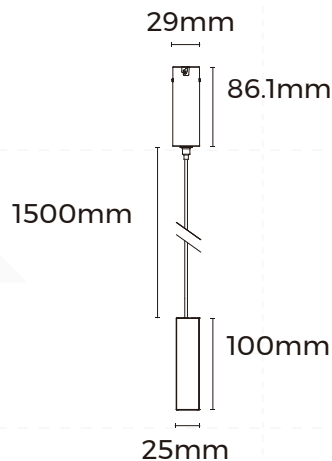
# HH40FD

— HOLA 系列



## 【基本参数】

- 安装方式: 吊装
- 产品尺寸: 25\*100\*1200/1500/1800/2400mm
- 工艺材质: AL6063-T5
- 外观颜色: 黑色/白色(定制) 可选
- 调光方式: 非调光/DALI-2/CASAMBI调光可选
- 输入电压: DC48V
- 色容差: SDCM $\leq$ 3 Step (ANSI)
- 成品显指: 90
- 成品色温: 2700/3000/4000K 可选
- 光束角: 上发光:100°, 下发光:100°
- 产品应用: 室内
- 防水等级: IP20
- 质保年限: 5年
- 产品认证: CE、UKCA、ETL、ROHS、Reach



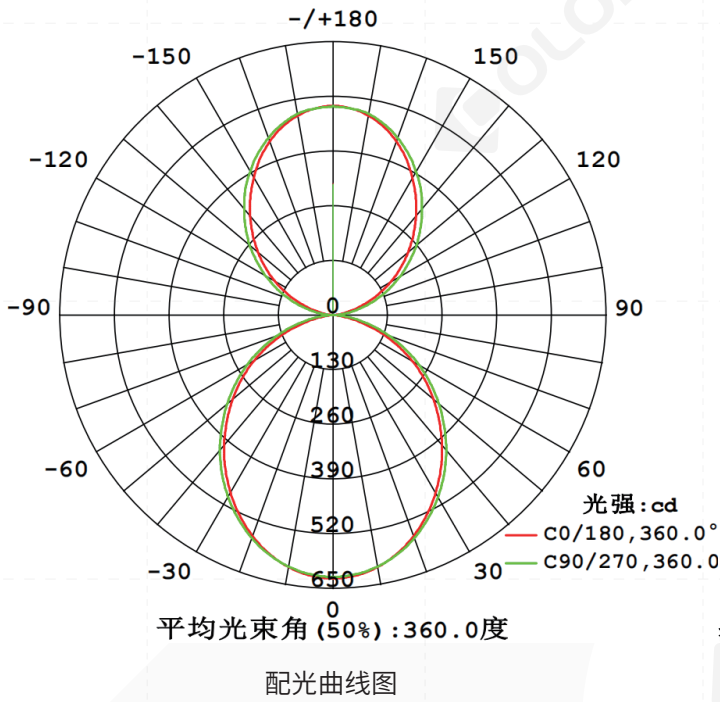
## 【灯具参数】

版本	商城型号	使用长度	输入电压 (V)	额定电流 (A)	典型功率 (W)	最大功率 (W)	显指 (CRI)	色温 (CCT)	流明 (LM)
常规款	HH40FD	1208mm	DC48V	1	48	48	>90	2700K	2640
								3000K	2688
								4000K	2880
		1508mm		2700K	3300				
				3000K	3360				
				4000K	3600				
		1808mm		2700K	3960				
				3000K	4032				
				4000K	4320				
		2408mm		2700K	5280				
				3000K	5376				
				4000K	5760				

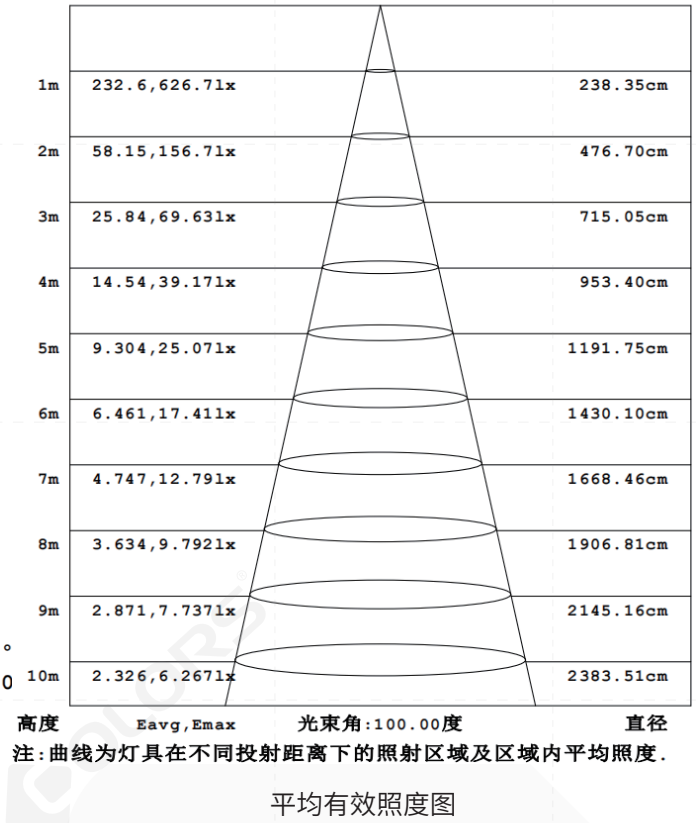
备注:

- 1、以上参数基于Ra90,4000K光源进行测试;
- 2、光通量允许有 $\pm$ 10%的误差范围;
- 3、以上参数均为典型值。

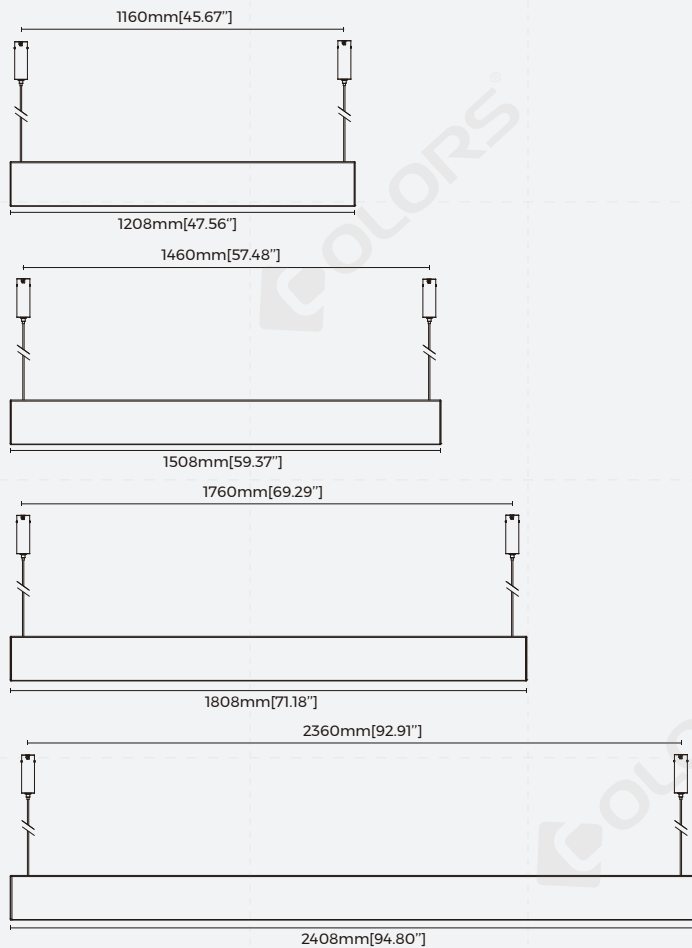
## 【产品配光曲线】



光通输出: 1038 lm


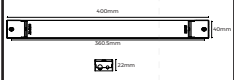


## 【产品机械参数】



## 【产品配件信息】

图片	截面尺寸	名称	描述	下单型号	备注
		底座	材质:PC+ADC12 输入电压:DC48V 外观颜色:黑色/白色可选 开孔尺寸:φ45mm 额定功率:150W 额外电流:3A 认证:CE 质保:5年 最大承重:8Kg/灯	RA-HR40(N)	
		底座	材质:PC+ADC12 输入电压:DC48V 外观颜色:黑色/白色可选 开孔尺寸:φ55mm 额定功率:150W 额外电流:3A 认证:CE 质保:5年 最大承重:1Kg/灯	RA-HE40	
		免焊端子	材质工艺:PA6 尺寸:L38*W9.4*H10.5mm 适用线规:硬导线0.5-4mm <sup>2</sup> /软导线0.5-2.5mm <sup>2</sup> 额定电压:250V/600V 额定电流:32A 认证:CE 质保:3年	TB-02	
		CASAMBI控制器	调光方式:CASAMBI调光 尺寸:180*42*25mm 输入电压:24-48VDC 输出信号:DALI 输出DALI最大电流:250mA 控制设备:≤64 控制分组:≤8 认证:CE、UKCA 质保:5年	1200EN1612-CAS -0-0000003	控制器需搭配 DALI调光模组使用
		电源	调光方式:非调光 尺寸:350*30*18mm 输入电压:AC220~240V 工作频率:50/60Hz PF值:≥0.95 输出电压:48V 输出电流:2.1A 功率:0-100W 效率:0.9	BN-V48-100P	
		电源	调光方式:非调光 尺寸:350*30*18mm 输入电压:AC220~240V 工作频率:50/60Hz PF值:≥0.95 输出电压:48V 输出电流:3.125A 功率:0-150W 效率:0.9	BN-V48-150P	

		<p>电源</p>	<p>调光方式:非调光          尺寸:400*40*22mm          输入电压:AC220~240V          工作频率:50/60Hz          PF值:≥0.95          输出电压:48V          输出电流:5.21A          功率:0-250W          效率:0.9</p>	<p>BN-V48-250P</p>	
---	---	-----------	--	--------------------	--

备注:

- 1、基座供电线 (16AWG主线) 最长≤50M
- 2、工作中模组总功率<电源输出功率80%~85%

### 【系统示意图】



## 【包装信息】

产品型号	内盒尺寸 (mm/盒)	产品 数量/盒	产品 数量/箱	净重 (kg/盒)	净重 (kg/箱)	毛重 (kg)	外箱尺寸 (mm/箱)
FD-HH40FD1200-N940B48	35*135*1210	1	4	1.7	6.8	9	1230*290*100
FD-HH40FD1500-N940B60	35*135*1510	1	4	2.1	8.4	10.6	1530*290*100
FD-HH40FD1800-N940B72	35*135*1810	1	4	2.61	10.44	12.8	1830*290*100
FD-HH40FD2400-N940B96	35*135*2410	1	4	3.22	12.88	15.2	2430*290*100

## 【注意事项】

- 非专业人员,禁止对产品进行安装、拆卸和维修
- 在安装过程中请避免对产品进行刮花、扭曲以及不规则的弯曲,否则有可能给产品造成无法修复的损伤
- 裁剪时请使用专业裁剪工具
- 严禁使用任何酸性,碱性粘接剂固定产品
- 产品仅适用于室内干燥场所,请勿应用在户外,海边,潮湿浸水等环境
- PC特性:温度每上升(下降)10°C,面罩会延伸(收缩)0.8mm/m,加工使用前需做好确认
- 基座和灯具模组插拔不超过50次